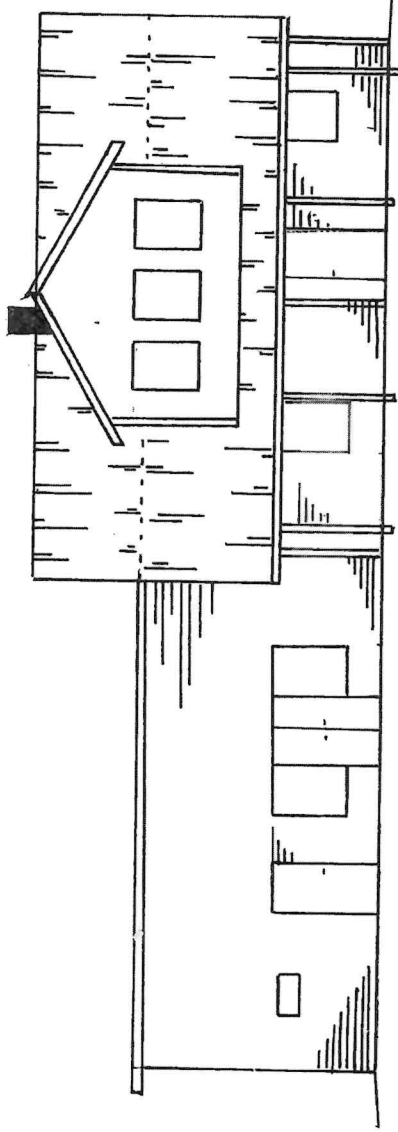
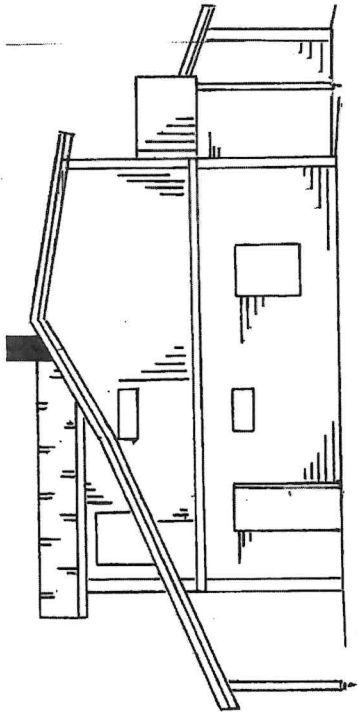


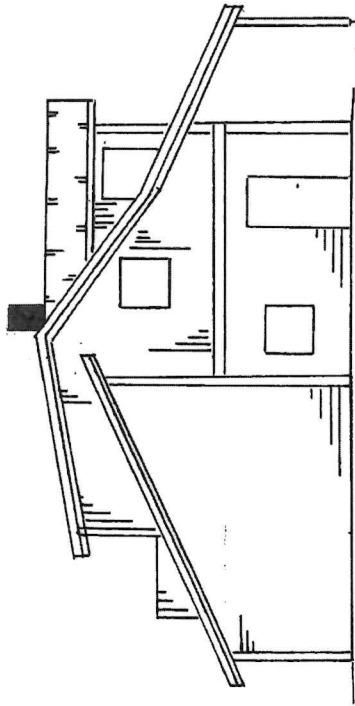
FASAD SÖD



FASAD NÖR



FASAD VÄST



FASAD ÖST

RITAD AV: MARCUS LILLBÄCK
DATUM: 2019-11-01
BYGGHERR: MARCUS LILLBÄCK
KONTAKT: marcus@koslagshem.se
073-5239045
FASTIGHET: ÖSIEBOTTEN 17
KOMMUN: NORRTÄLJE
SKALA 1:100 (A3)

NYBYGGNADSKARTA - TYP A

ÖSTERBOTTEN 17

NORRTÄLJE
KOMMUN



Norrtälje

Upprättad den 11 november 2019

Kartans giltighetstid är fem år

Ann-Catrine Söderback
Kartingenjör
Granskad av: Martin Karlsson

Koordinatsystem
i plan: SWEREF 99 18 00
i höjd: RH 2000

Adress: Björnögatan 3

Areal: 1282 kvm

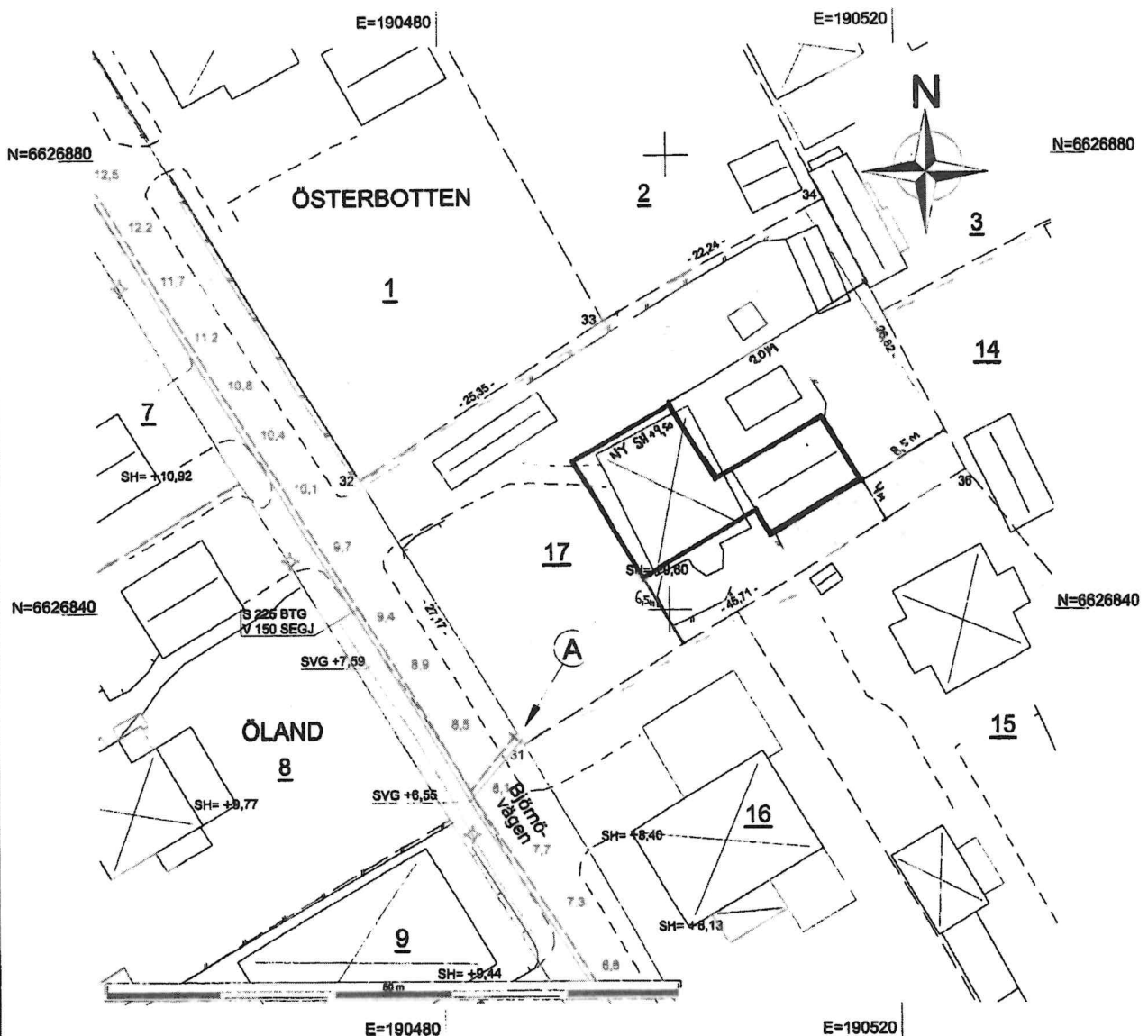
Dnr: BoM 2019-3056

Skala: 1:400 / A3

Ledningsuppgifter, se Bilaga A

Anvisning på plats av el- och telekablers läge
är nödvändig innan grävning får påbörjas.
Beställ på www.ledningskollen.se

Byggnader redovisas med takens begränsningslinjer.
Se bifogad beskrivning för mer information.



NYBYGGNADSKARTA - TYP A

ÖSTERBOTTEN 17

Norrtälje

Upprättad den 11 november 2019

Kartans giltighetstid är fem år

Ann-Catrine Söderback
Kartingenjör
Granskad av: Martin Karlsson

Koordinatsystem
i plan: SWEREF 99 18 00
i höjd: RH 2000

Byggnader redovisas med takens begränsningslinjer.
Se bifogad beskrivning för mer information.

NORRTÄLJE
KOMMUN



Adress: Björnögatan 3

Areal: 1282 kvm

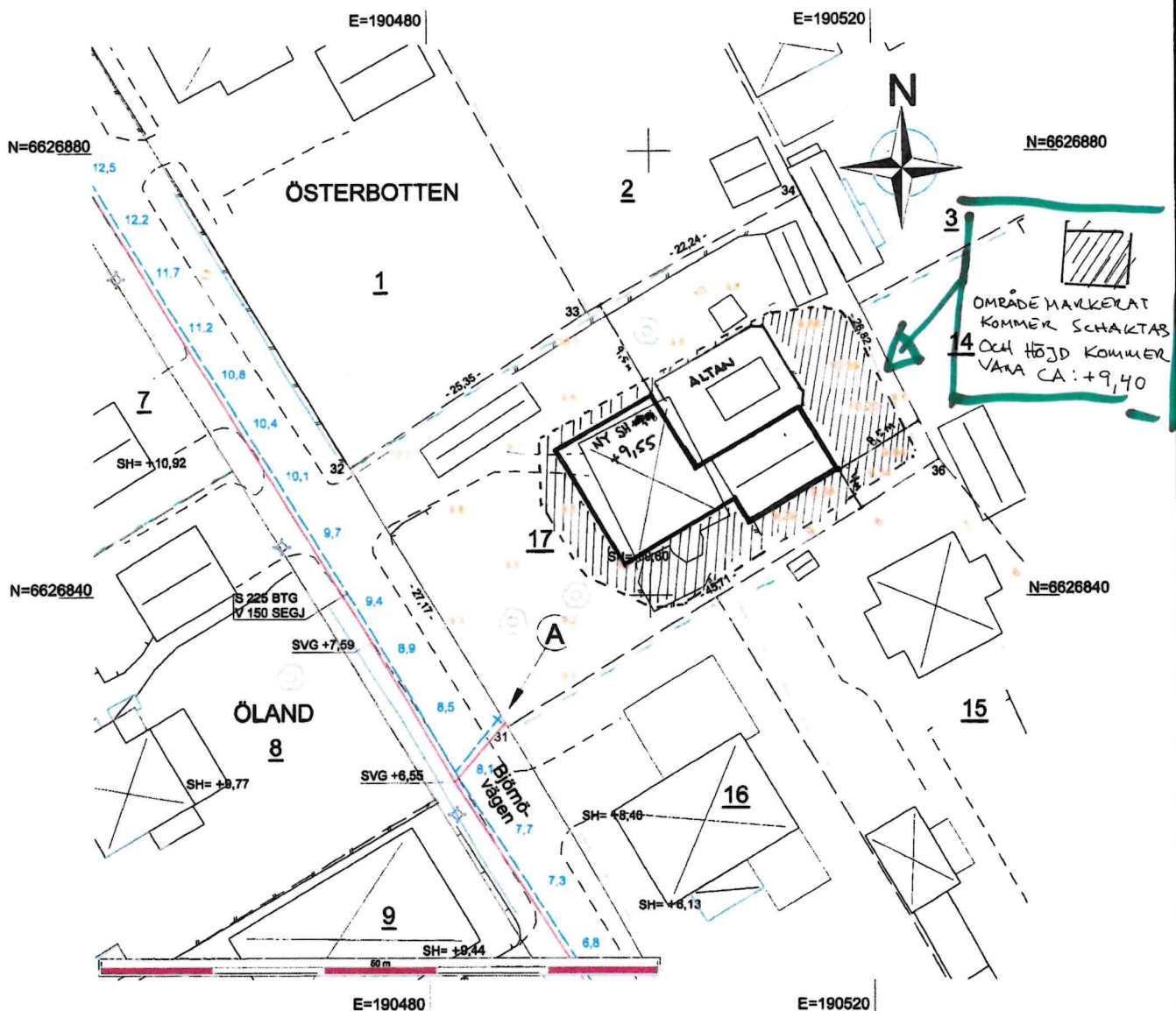
Dnr: BoM 2019-3056

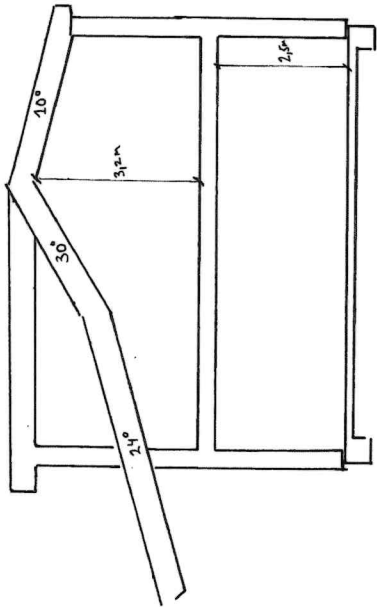
Skala: 1:400 / A3

Ledningsuppgifter, se Bilaga A

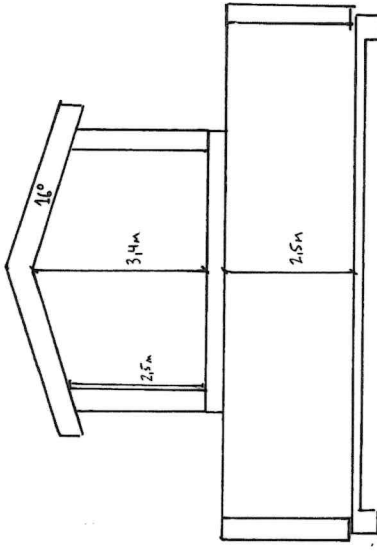
Anvisning på plats av el- och telekablar läge
är nödvändig innan grävning får påbörjas.

Beställ på www.ledningskollen.se

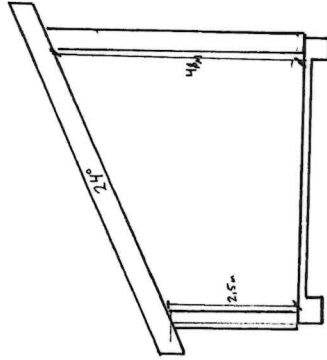




FASAD VÄST



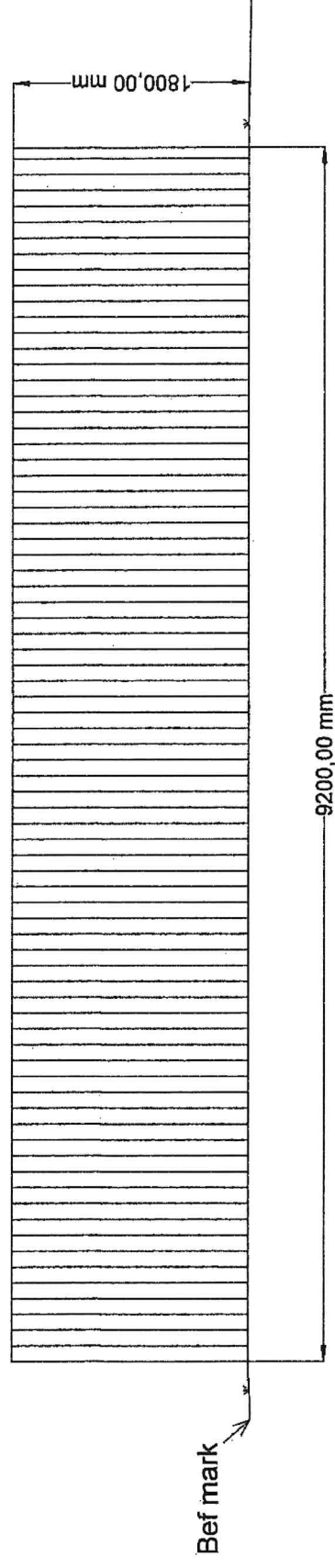
FASAD NORR



FASAD ÖST

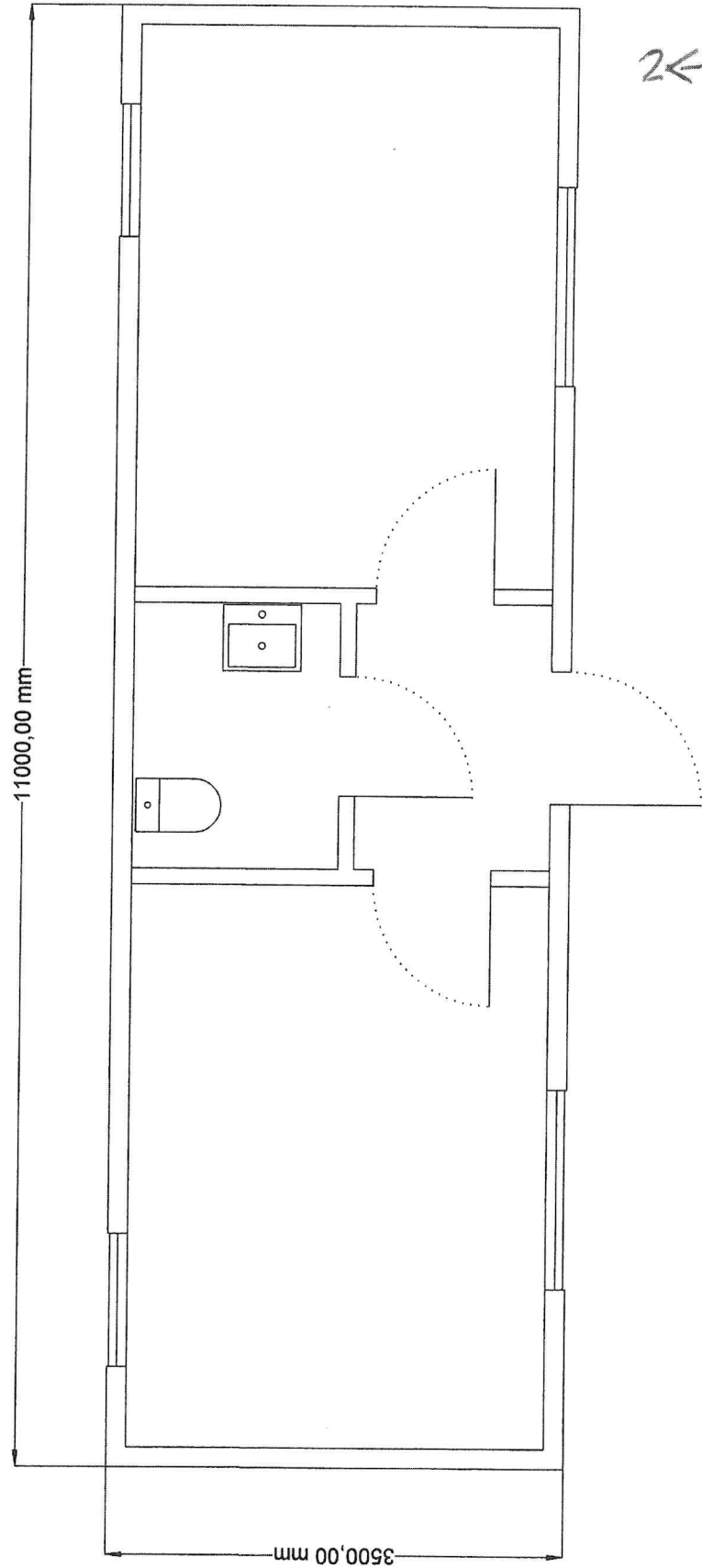
RITAD AV: MARCUS LILLBÄCK
 DATUM: 2019-11-01
 BYGGHERRE: MARCUS LILLBÄCK
 KONTAKT: marcus@reslaghem.se
 073-5239045
 FASTIGHET: ÖSTERBOTTEN 17
 KOMMUN: NORRTÄLJE
 SKALA 1:100 (A3)

Staket / Plank på Björnögatan 2



Skala 1: 50

ANKOM
2018 -09- 11
NORRTÄLJE KOMMUN
BYGG- OCH MILJÖNAMNDE



ÖSTERBOTTEN 17
SKALA 1:50

ÖSTERBOTTEN 17
SKALA 1:50

